

# ARCA

## caldaie

TECNOLOGIE  
PER L'AMBIENTE

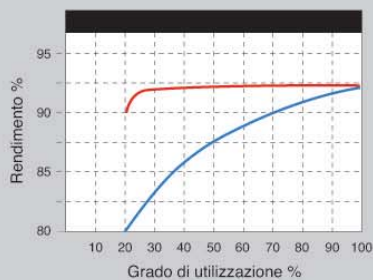
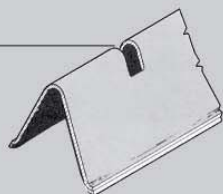


**BVS - LT**

## Caldaia LT



GIUNTO DI DILATAZIONE



— Caldaia LT — Caldaia ad alto rendimento non a temperatura scorrevole



## L'alto rendimento e la temperatura scorrevole

Il costante aumento, negli ultimi anni, del prezzo dei combustibili ha imposto ai costruttori di apparecchi da riscaldamento la ricerca di elevati rendimenti senza compromettere la durata degli apparecchi stessi.

La minimizzazione dei consumi si ottiene proporzionando la temperatura di esercizio della caldaia all'effettivo fabbisogno termico dell'edificio (funzionamento a temperatura scorrevole).

È possibile definire il gruppo termico LT a temperatura scorrevole in quanto rispondente alle capacità di poter variare la temperatura di esercizio della caldaia senza incorrere in fenomeni di condensazione e nel conseguente pericolo di corrosione del focolare. Oltre alla riduzione delle temperature di esercizio si ottengono dei rendimenti stagionali elevati avendo ridotto le perdite passive per irraggiamento e le perdite al camino.

Si evidenzia nel grafico il mantenimento di un rendimento pressoché costante al variare del carico (o grado di utilizzazione) per caldaie LT, mentre generatori a temperatura costante raggiungono rendimenti accettabili solo oltre il 60% del carico termico.

Ne consegue che nell'installazione di una caldaia LT, su di un impianto eseguito a regola d'arte, il rendimento annuo globale (ciclico) può raggiungere il 90%.

## Il bruciatore a basso NOx

I bruciatori di gasolio scelti per l'accoppiamento con caldaie modello LT sono ad alto rendimento ed a basse emissioni di NOx, inoltre presentano una serie di accorgimenti quali il preriscaldatore del combustibile, la chiusura automatica dell'aria comburente e la regolazione dell'aria comburente dal ventilatore e dalla testa, che permettono all'apparecchio di raggiungere prestazioni di alto livello.

Suddetto bruciatore è omologato in Germania seguendo dei test di omologazione previsti dalla normativa DIN per l'ottenimento del marchio ecologico "Angelo Blu".

## Il cofano copri-bruciatore in fono assorbente

Il gruppo termico LT è fornito di serie con un cofano copri-bruciatore costruito in pannelli metallici verniciati a polveri e internamente rivestito di materiale fonoassorbente e termoisolante. Si ottiene perciò una notevole silenziosità di funzionamento, una limitazione delle perdite passive per irraggiamento della caldaia ed una protezione anti infortunistica verso le persone.

## Caldaia BVS



### Focolare camera secca

Il focolare dell'ARCA BVS è del tipo ad inversione di fiamma, a camera secca e ad irraggiamento totale. Le pareti che si affacciano alla fiamma non sono raffreddate direttamente dall'acqua, per cui la loro temperatura è più elevata rispetto a quella delle pareti bagnate. Il fondo del focolare è costituito da una gettata refrattaria.

### Percorso fumi

Per evitare il fenomeno della condensa, il percorso fumi della BVS è costituito da profili che hanno la superficie lato fumi molto più estesa di quella lato acqua.

La temperatura media di tali profili risulta più elevata rispetto a quella della caldaia a tubi fumo, ostacolando così la formazione della condensa. Per annullare le dilatazioni termiche i profili sono stati dotati di giunti di dilatazione.

### Produttore acqua sanitaria

Il produttore di acqua calda sanitaria, del tipo di grande accumulo, è ad immersione con asse verticale per facilitare i moti convettivi dell'acqua all'interno dell'intercapedine. Il bollitore smaltato a due mani con procedimento Bayer, provvisto di flangia per l'ispezione interna e di anodo al magnesio contro la corrosione.

### Isolamento

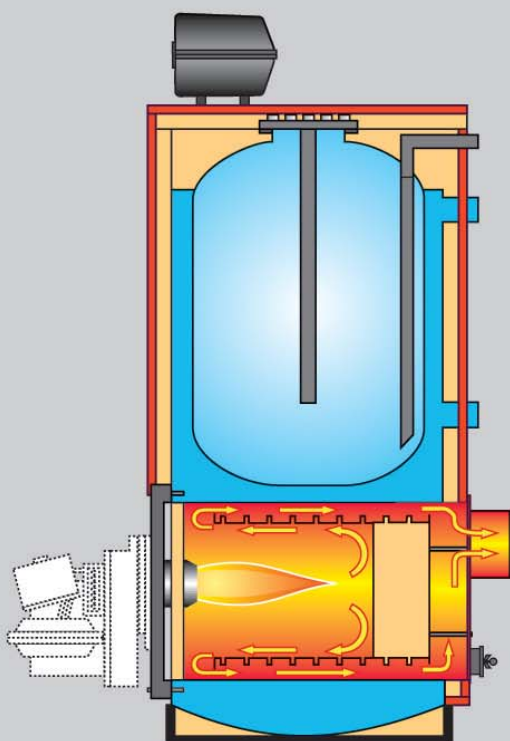
I mantelli sono realizzati in lamiera verniciata a polvere rivestiti da uno spesso strato di lana minerale allo scopo di contenere eventuali fughe di calore verso l'ambiente.

### Pannello di regolazione

Il pannello di regolazione è situato all'esterno del mantello per mantenere a temperatura ambiente gli strumenti. È provvisto di: termostato di esercizio, termostato di sicurezza a riarmo manuale, termometro caldaia, interruttore generale, interruttore pompa, interruttore bruciatore, spia pompa impianto.

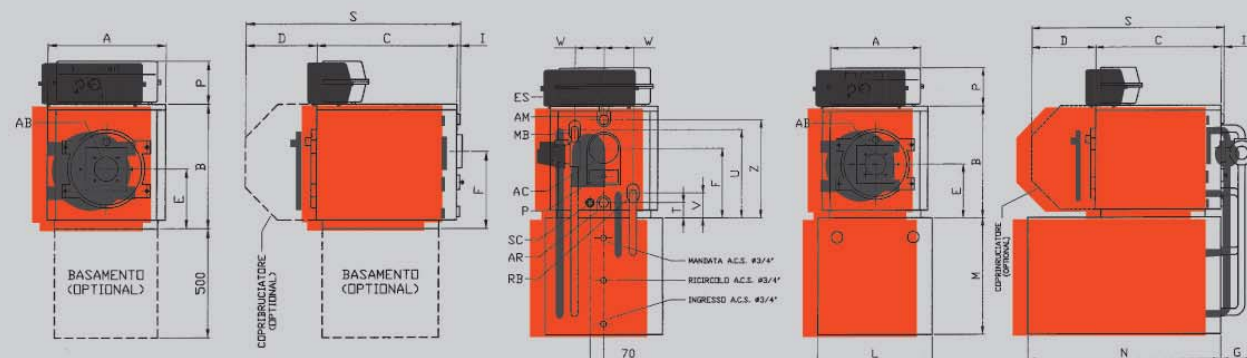
### Garanzia

La caldaia BVS è coperta da garanzia di anni tre sul corpo caldaia e anni uno sulle pareti elettriche refrattarie.



## Caratteristiche principali caldaia LT

- Caldaia in acciaio per impianti di riscaldamento ad acqua calda sino a 95°C.
- Camera secca anticondensa (senza formazione di condensa fino a 45°C).
- Alto rendimento - Pressione max. esercizio: 4 bar - Funzionamento: gasolio/gas.
- Bollitore separato autoportante, ad accumulo di grande capacità, internamente smaltato Bayer, esternamente coibentato con poliuretano espanso, provvisto di flangia di ispezione ed anodo al magnesio.
- Pressione max. esercizio: 10 bar.



Legenda: AB Attacco bruciatore      AR Attacco ritorno  
 AC Attacco camino              MB Mandata bollitore  
 AM Attacco mandata            RB Ritorno bollitore  
 ES Espansione fiato  
 SC Scarico  
 P Portina pulizia

### Dimensioni

### Dimensioni bollitore

### Attacchi

Mod.	A	B	C	D	E	F	G	I	P	S	Dimensioni bollitore		Attacchi				
											L*	N**	AB	AC	AM AR	MB RB	ES SC
LT 20	555	530	650	460	260	300	170	35	180	1145	600	1000/1200	110	140	1 1/4"	1"	3/4"
LT 29	555	585	690	460	260	375	170	35	180	1185	600	1000/1200	110	140	1 1/2"	1"	3/4"
LT 45	650	585	755	460	280	375	170	60	180	1275	600	- /1200	110	140	1 1/2"	1"	3/4"

\* Bollitore 170 lt e 220 lt hanno le stesse dimensioni.

\*\* Bollitore 170 lt / 220 lt.

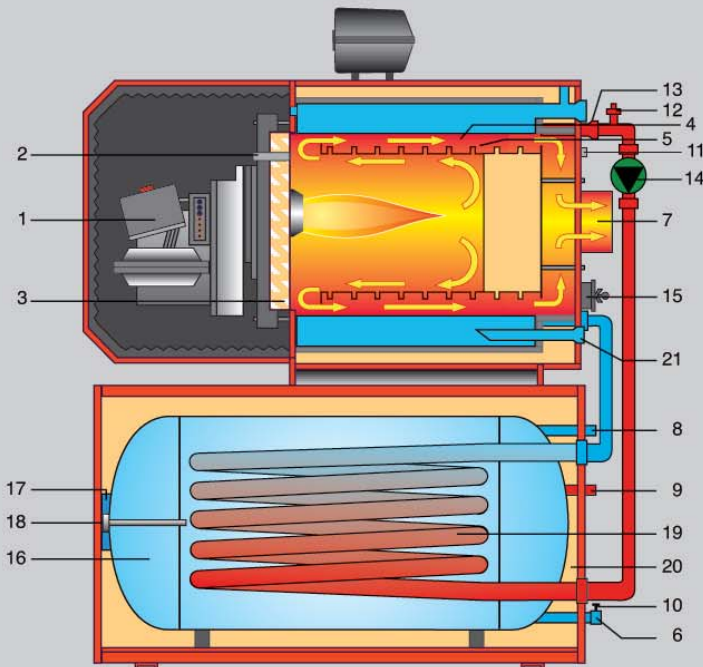
### Dati tecnici

Mod.	Potenza utile	Potenza focolare	Perdite di carico di lato H <sub>2</sub> O*	Perdite di carico di lato fumi**	Capacità caldaia	Capacità bollitore	Prod. H <sub>2</sub> O sanitaria 15-45°C	Pres. max esercizio caldaia	Pres. max esercizio bollitore	Peso caldaia	Peso bollitore
	kcal/h kW	kcal/h kW	m bar	m bar	lt	lt	lt/h	bar	bar	kg	kg
LT 20	20.468	22.962	12	0,05	35	170	670	4	10	125	95
	23,8	26,7				220					110
LT 29	26.230	29.498	15	0,15	45	170	780	4	10	135	95
	30,5	34,3				220					110
LT 45	37.754	42.742	18	0,19	50	170	890	4	10	155	95
	43,9	49,7				220					110

\* Perdite di carico corrispondenti alla portata relativa ad un Δt di 15°C alla massima potenza.

\*\* Perdite di carico alla massima potenza.

## Schema di funzionamento



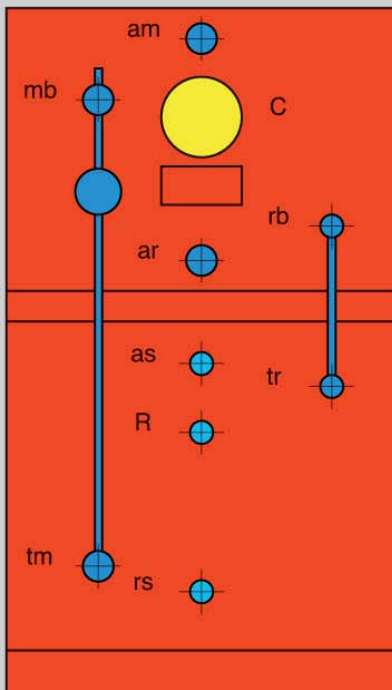
- 1 - Bruciatore Gas / Gasolio
- 2 - Spia controllo fiamma
- 3 - Isolamento porta in fibra ceramica
- 4 - Corpo caldaia
- 5 - Profili percorso fumi
- 6 - Ingresso acqua fredda
- 7 - Attacco camino
- 8 - Uscita acqua calda
- 9 - Ricircolo
- 10 - Attacco rubinetto scarico bollitore
- 11 - Pozzetto sonde termostatiche
- 12 - Valvola di sfiato
- 13 - Mandata impianto
- 14 - Pompa carico bollitore
- 15 - Portina ispezione
- 16 - Bollitore
- 17 - Flangia ispezione bollitore
- 18 - Anodo di magnesio
- 19 - Scambiatore a serpentino
- 20 - Isolamento bollitore in P.U. espanso
- 21 - Ritorno impianto



## Attacchi e collegamenti idrici

Legenda:

- am - Attacco mandata
- ar - Attacco ritorno
- mb - Mandata bollitore
- rb - Ritorno bollitore
- as - Mandata ACS
- rs - Ritorno ACS
- R - Ricircolo
- tm - Mandata scambiatore
- tr - Ritorno scambiatore



## Le versioni del gruppo termico LT

Le caldaie ARCA sono progettate e costruite con caratteristiche di modularità totale. La perfetta modularità del gruppo termico LT permette una vasta gamma di soluzioni tecniche in funzione delle diverse esigenze pratiche di installazione.

Inoltre, considerando che i vari componenti hanno cicli di durata diversi, la modularità ARCA consente di economizzare al massimo la sostituzione e/o l'assemblaggio della caldaia stessa.

Il gruppo termico LT è così composto:

• Cofano copri bruciatore

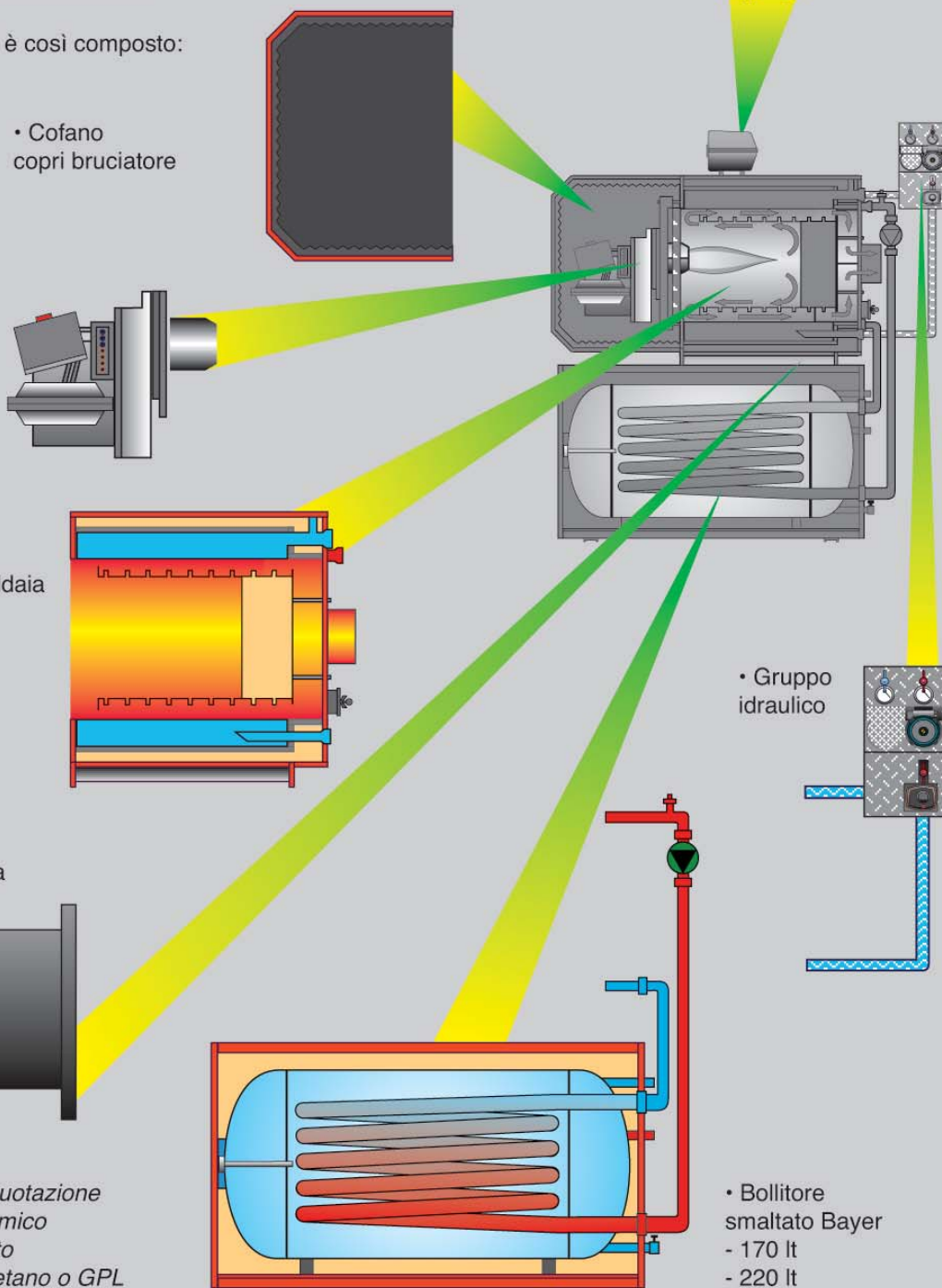
• Bruciatore:  
- alto rendimento  
- low NOx

• Corpo caldaia  
- 20  
- 29  
- 45

• Basamento caldaia

*Su richiesta e con quotazione a parte il gruppo termico può essere corredato di bruciatore gas metano o GPL*

• Pannello di comando elettronico (ARCA ALBATROS) o standard con bollitore in precedenza



• Gruppo idraulico

• Bollitore smaltato Bayer  
- 170 lt  
- 220 lt

## Quadro di regolazione elettronico a microprocessore

- Il termoregolatore installato sul quadro del gruppo termico LT è un piccolo computer a memoria persistente che mantiene le funzioni memorizzate anche in assenza di alimentazione elettrica. Il regolatore esegue la gestione globale del sistema di riscaldamento, inclusa la produzione di acqua calda sanitaria, ed il controllo delle temperature di due ambienti separatamente.

- Una delle funzioni caratteristiche del regolatore è l'autoadattamento della temperatura del generatore al variare della temperatura esterna tenendo conto delle caratteristiche di inerzia termica dello stabile da riscaldare.

In pratica, al variare della temperatura esterna si corregge la curva di lavoro del regolatore automaticamente, mantenendo nell'ambiente la temperatura richiesta senza alcun intervento manuale e riducendo i costi di gestione dell'impianto.

- In fase di accensione e spegnimento di un circuito di riscaldamento abbiamo la funzione di ottimizzazione che anticipa o ritarda l'accensione o l'arresto della zona da riscaldare in base al programma impostato e all'inerzia termica dell'edificio.

- Con il regolatore climatico in funzione osserviamo che la temperatura di caldaia non è fissa ma è determinata dal valore di grandezza della curva di

lavoro in funzione dei parametri climatici interni, esterni e del circuito da alimentare o si pone al massimo della temperatura di caldaia impostata in fase di preparazione dell'acqua calda sanitaria. Funzionando a temperatura scorrevole otteniamo dal gruppo termico LT elevati rendimenti stagionali traducibili in un forte risparmio di combustibili.

- Per la produzione di acqua calda sanitaria sono selezionabili diversi programmi, giornalieri e settimanali per ottenere il massimo confort e una corretta economia gestionale di questa funzione.

- Tra le altre funzioni offerte dal regolatore climatico del gruppo termico LT segnaliamo le più importanti che sono:

- il passaggio automatico tra estate ed inverno;
- la limitazione automatica del riscaldamento giornaliero quando i corpi scaldanti non cedono calore verso l'ambiente;
- la protezione antigelo dell'edificio, dell'impianto della caldaia e del bollitore;
- il ritardo dell'arresto delle pompe dopo lo spegnimento del bruciatore;
- l'anti-bloccaggio estivo dei circolatori;
- la funzione "legionella", che portando per una volta alla settimana l'acqua sanitaria nel bollitore a 70°C, permette di eliminare eventuali micro organismi patogeni.



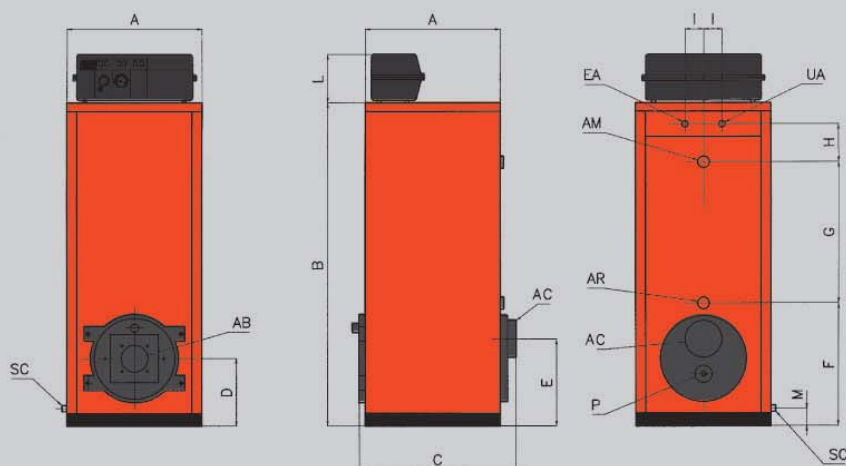
**ALBATROS:** una zona pompa diretta, autoadattamento, mono - bistadio

Dal display del termoregolatore possono essere verificate tutte le temperature dell'impianto, tutte le operazioni ed i corrispondenti valori di inserimento o modifica.

Dalla tastiera possono essere attivate le funzioni per la diagnosi istantanea dell'impianto e richiamati i parametri standard dei due programmi settimanali.

## Caratteristiche principali caldaia BVS

- Caldaia in acciaio per impianti di riscaldamento ad acqua calda sino a 95°C e produzione di acqua calda per uso sanitario.
- Alto rendimento.
- Camera secca anticondensa (senza formazione di condensa fino a 45°C).
- Pressione max. esercizio: 4 bar.
- Funzionamento: gasolio/gas.
- Bollitore ad immersione di grande capacità, smaltato a due mani con procedimento Bayer provvisto di flangia per l'ispezione interna e di anodo al magnesio.
- Pressione max. esercizio: 8 bar.



Legenda:

- AB Attacco bruciatore
- AC Attacco camino
- AM Attacco mandata
- AR Attacco ritorno
- EA Entrata acqua fredda sanitaria
- UA Uscita acqua calda sanitaria
- SC Scarico
- P Portina pulizia

### Dimensioni

### Attacchi

Mod.	A	B	C	D	E	F	G	H	I	L	M	AB	AC	AM	AR	EA	UA	SC
BVS 20	585	1270	760	280	340	510	510	180	75	190	100	110	150	1 1/4"	1 1/4"	3/4"	3/4"	1/2"
BVS 29	690	1490	860	320	410	580	620	200	75	190	100	110	150	1 1/2"	1 1/2"	3/4"	3/4"	1/2"
BVS 45	690	1490	860	320	410	580	620	200	75	190	100	110	150	1 1/2"	1 1/2"	3/4"	3/4"	1/2"

### Dati tecnici

Mod.	Potenza utile kcal/h	Potenza utile kW	Potenza focolare kcal/h	Potenza focolare kW	Perdite di carico lato acqua*	Capacità caldaia lt	Capacità bollitore lt	Prod. acqua sanit. 15-45°C lt/h	Press. max esercizio** bar	Peso kg
BVS 20	20.468	23,8	22.962	26,7	12	90	100	630	4	180
BVS 29	26.230	30,5	29.498	34,3	15	140	160	830	4	220
BVS 45	37.754	43,9	42.742	49,7	18	140	160	830	4	220

\* Perdite di carico corrispondenti alle perdite relative ad un salto termico di 15°C.

\*\* Pressione max esercizio bollitore pari a 8 bar.

# ARCA

## caldaie

TECNOLOGIE PER L'AMBIENTE

ARCA srl

Stab. Mantova:

Via 1° Maggio, 16 - 46030 S. Giorgio (MN) - Tel. 0376/372206 r.a. - Fax 0376/374646  
P. IVA 0158867 020 6 - e-mail: arca@arcacaldaie.com - www.arcacaldaie.com

ARCA srl declina ogni responsabilità per le possibili inesattezze contenute, se dovute ad errori di trascrizione o di stampa. Si riserva il diritto di apportare ai propri prodotti quelle modifiche che si riterranno necessarie o utili, senza pregiudicare le caratteristiche essenziali.